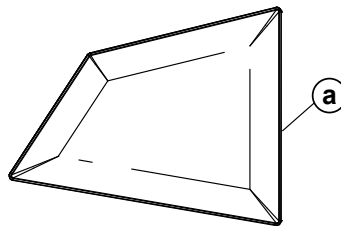


安裝說明

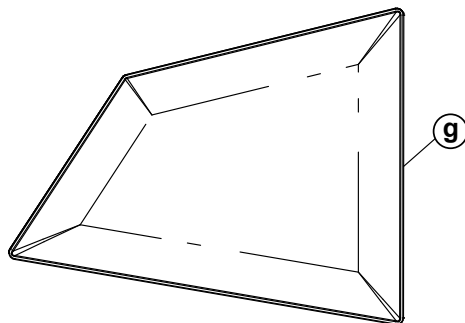
FLAP

.....page 2



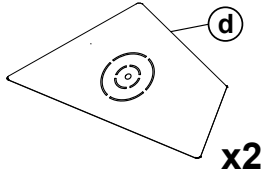
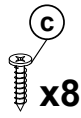
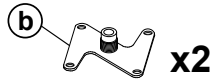
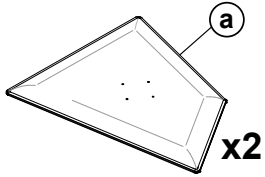
MAXIFLAP

.....page 5

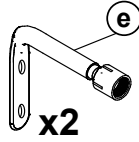


FLAP

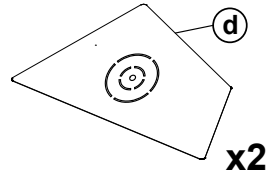
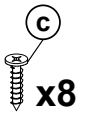
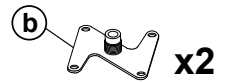
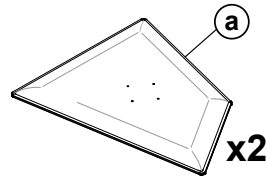
cod.400230xx



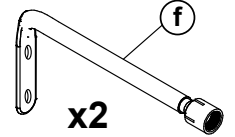
cod.40024007



cod.400230xx

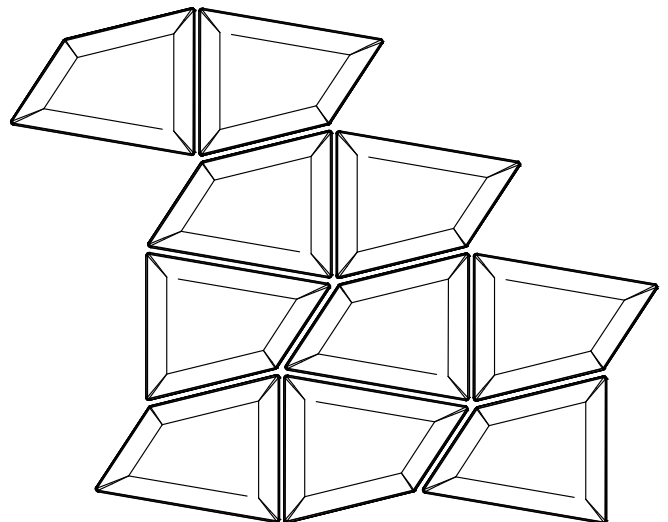
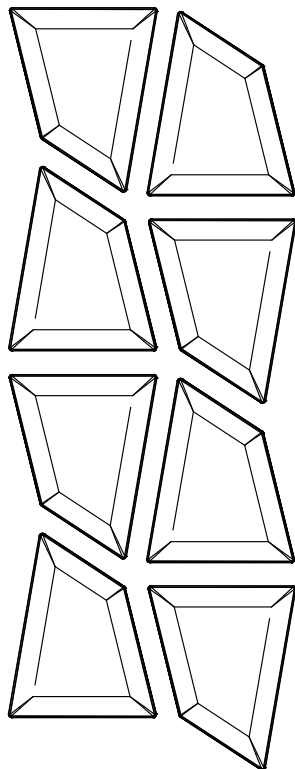
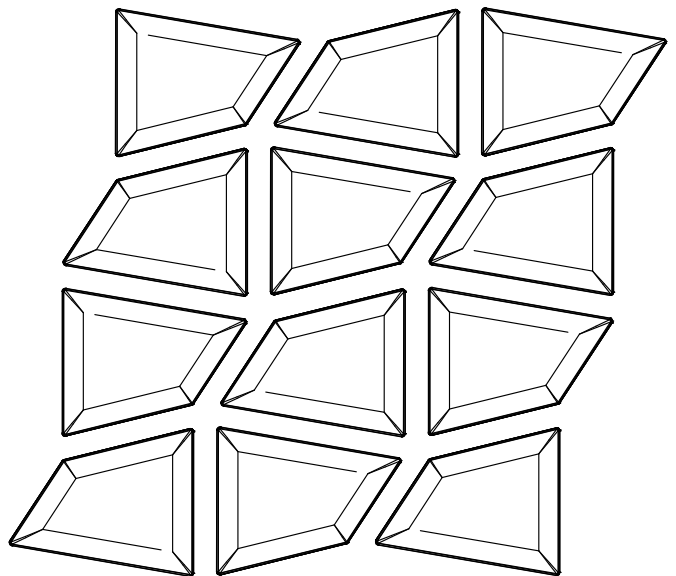
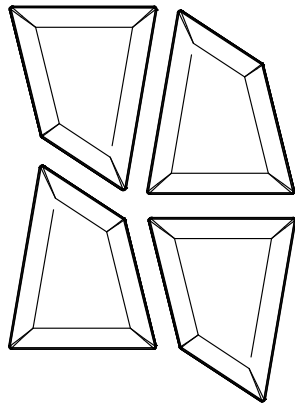


cod.40024008



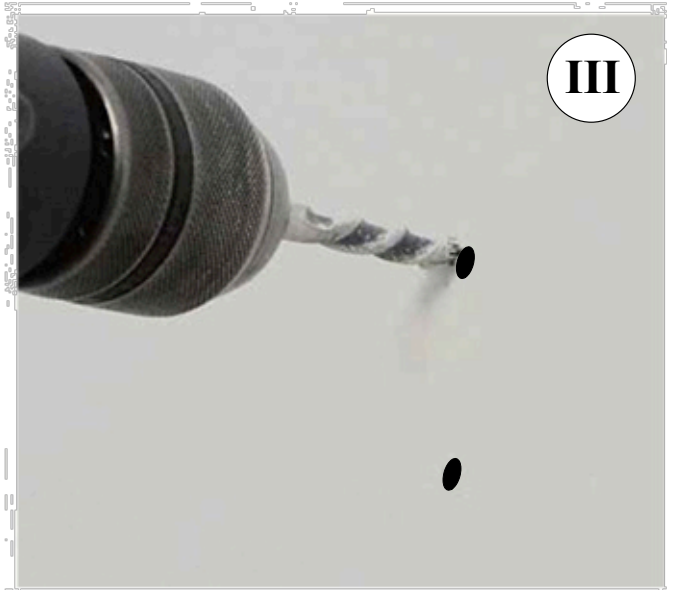
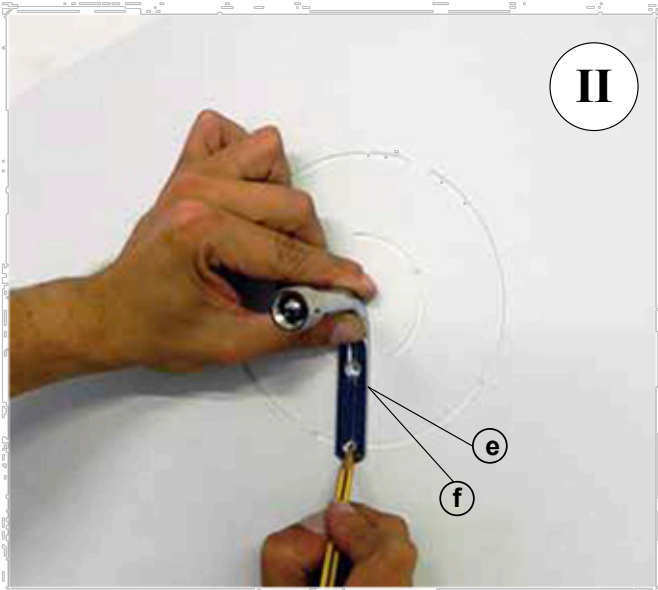
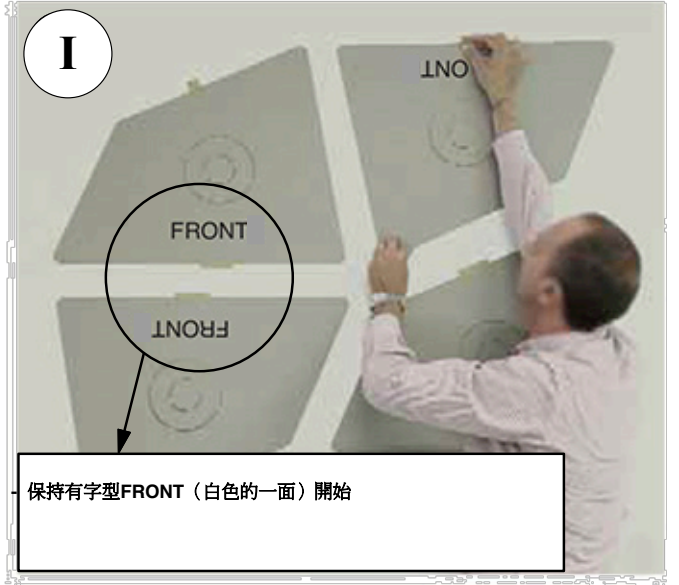
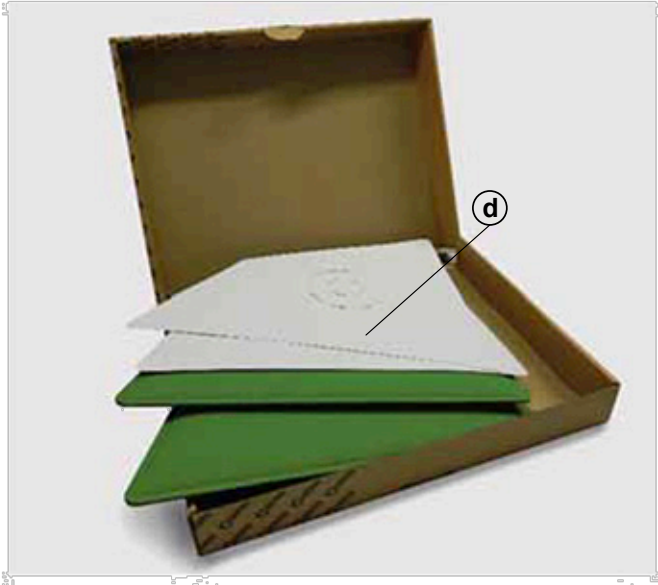
1

- 自由設計FLAP吸音板的組成
(FLAP吸音板的配置示例)

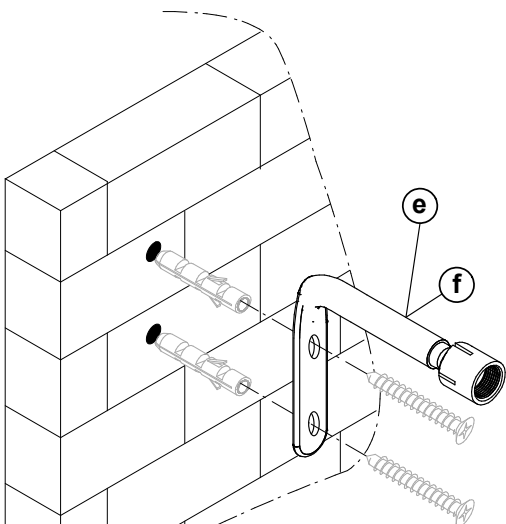


2

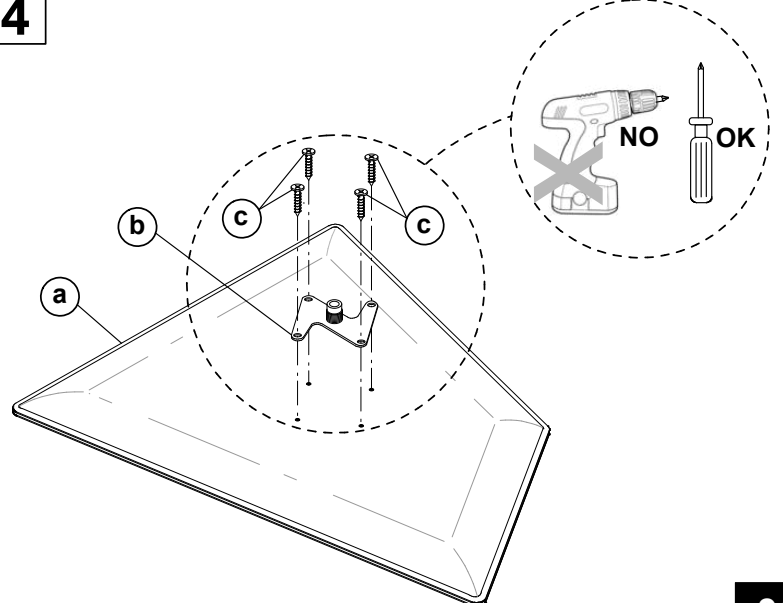
- Install the composition of FLAP panels with the use of the templates provided - (d)



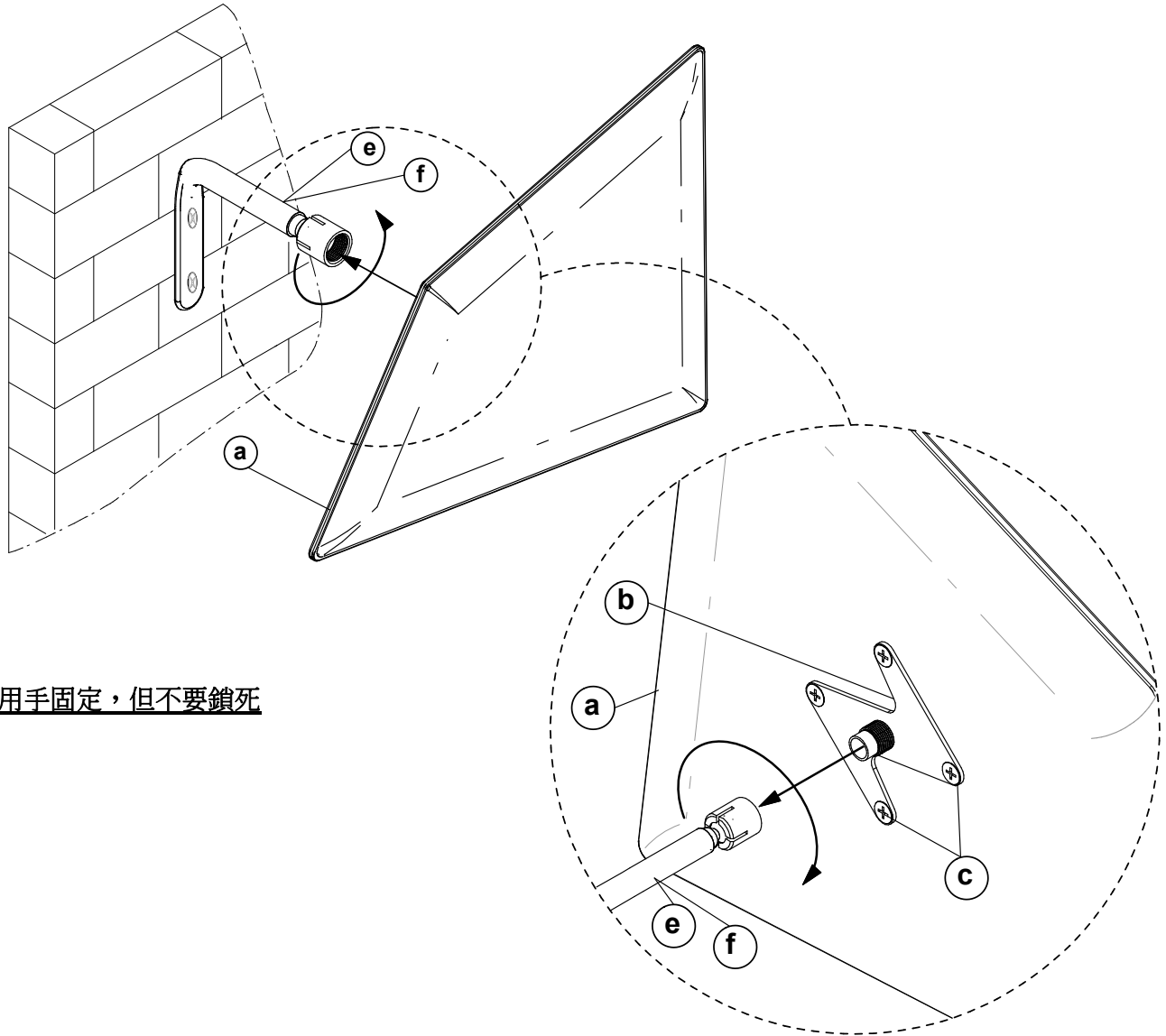
3



4

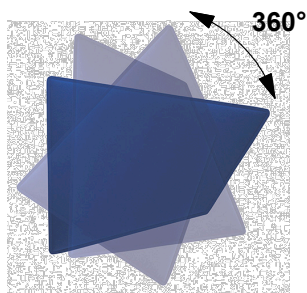
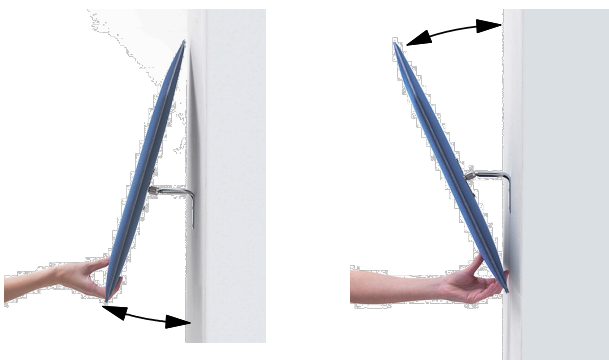


5



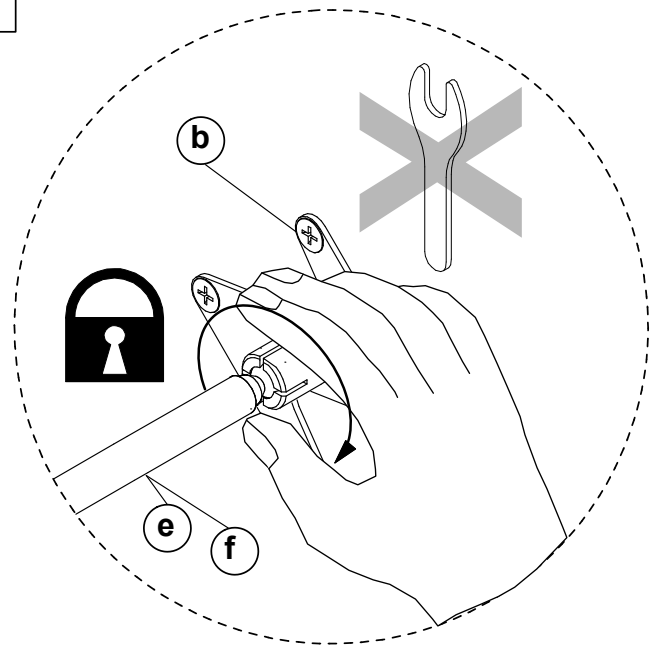
- 用手固定，但不要鎖死

6



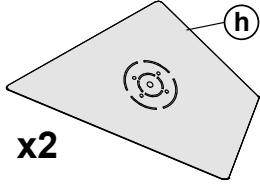
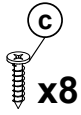
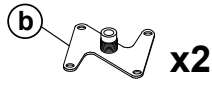
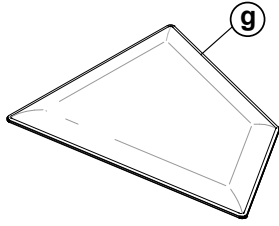
- 調整FLAP面板的傾斜和旋轉

7



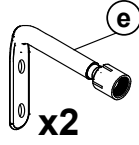
- 用手固定

cod. 400230**
400200**



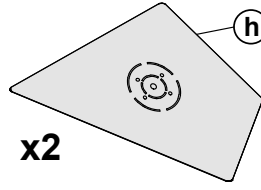
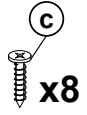
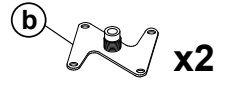
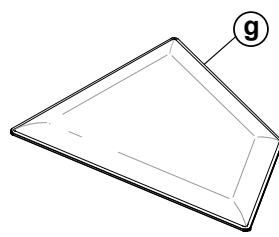
x2

cod.40024007



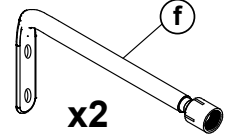
x2

cod. 400230**
400200**



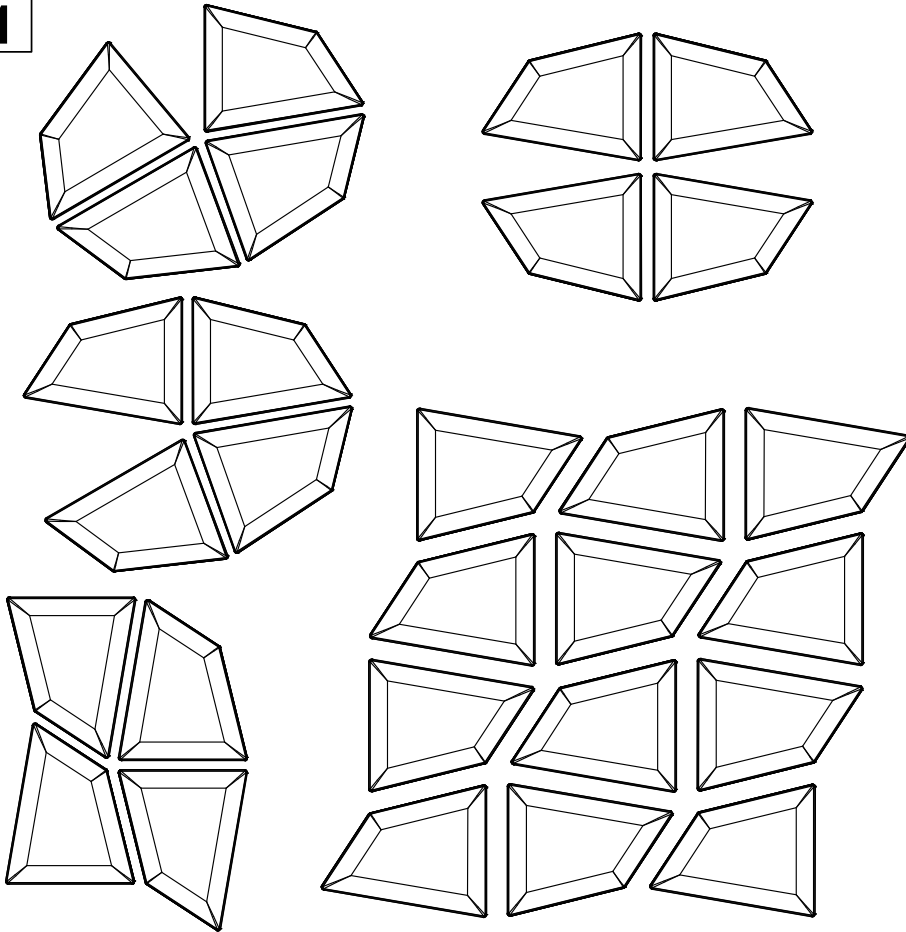
x2

cod.40024008



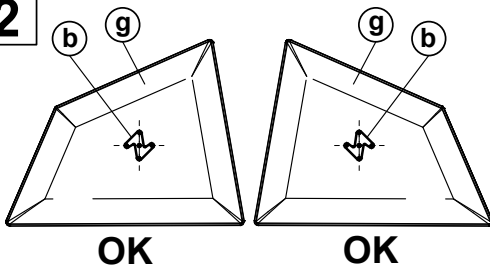
x2

1



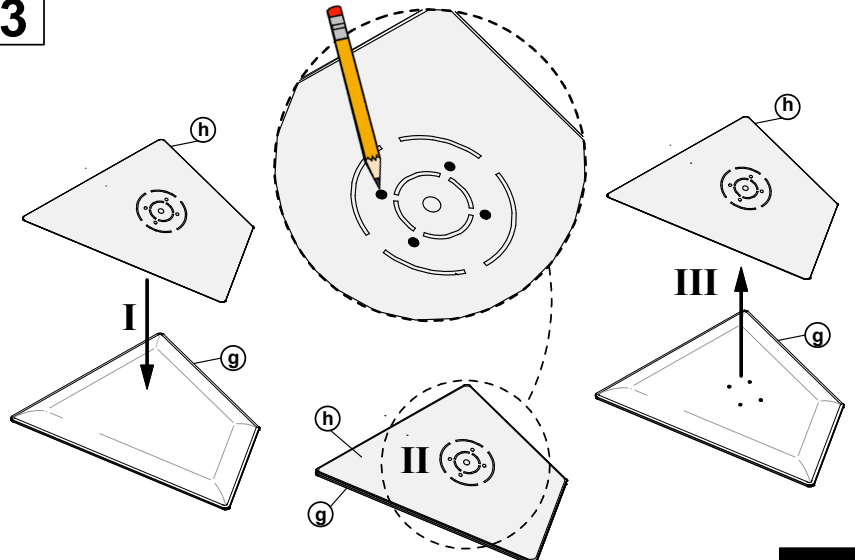
- 自由設計MAXIFLAP吸音板的組成
(FLAP吸音板的配置示例)

2



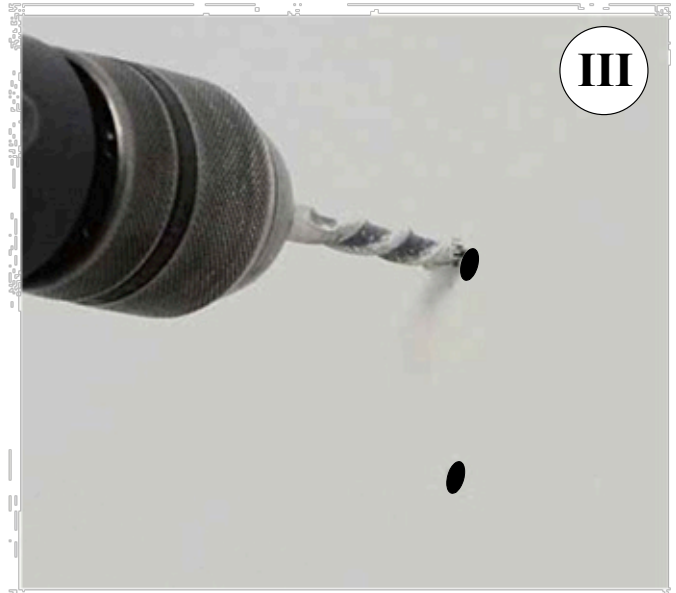
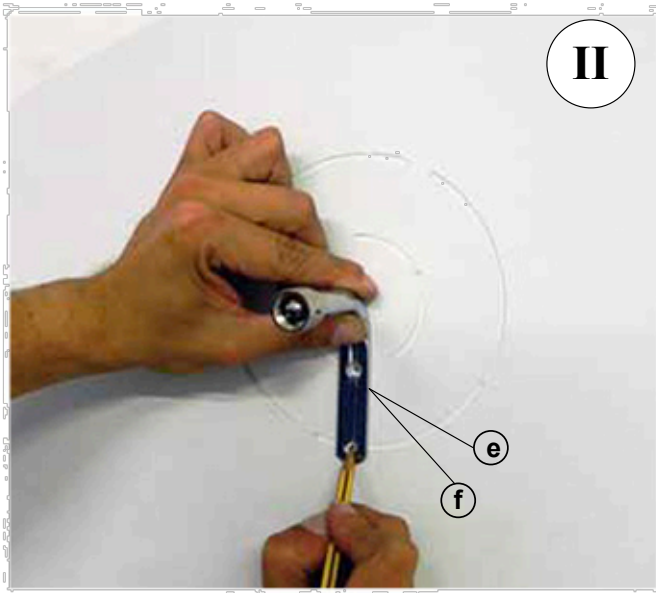
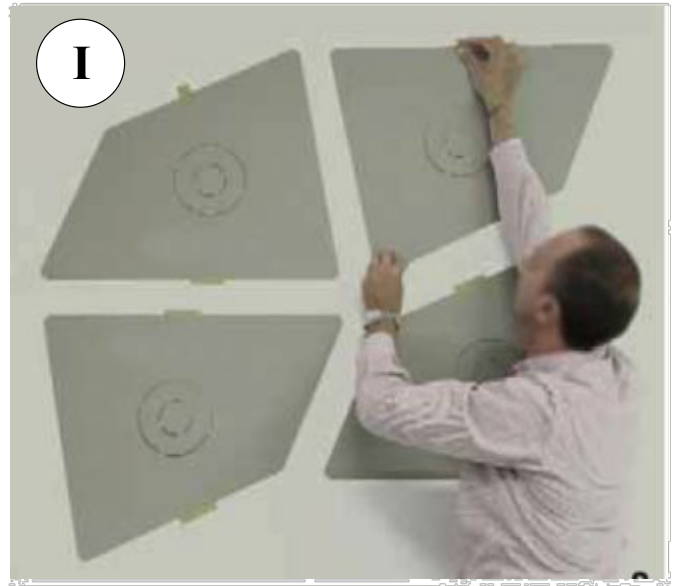
- 決定吸音板的哪一側 (g)
支撐放至位置 (b)

3

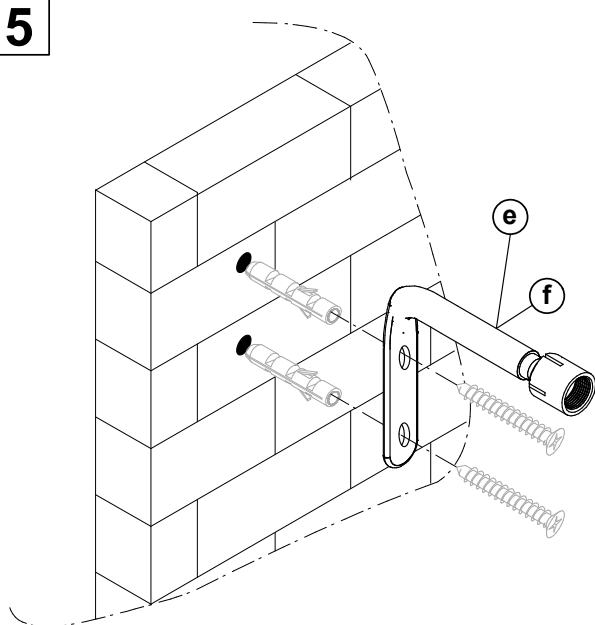


4

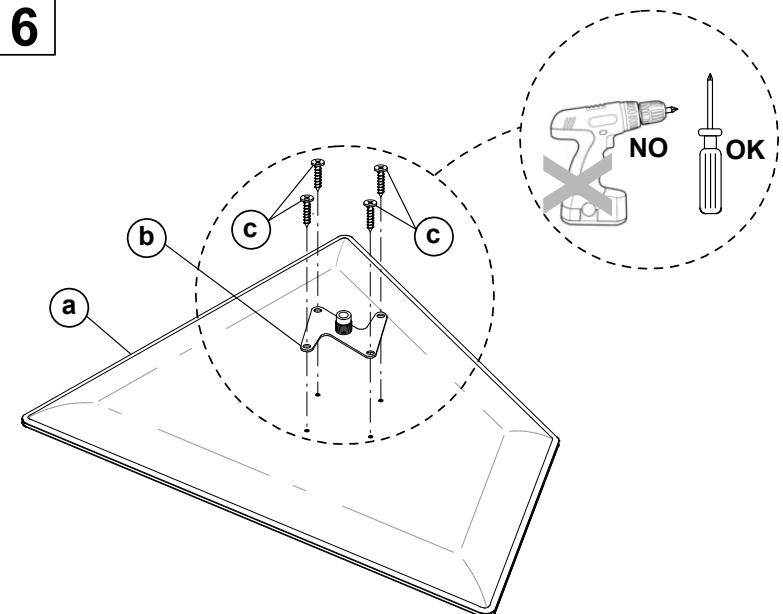
- 使用提供的模板安裝MAXIFLAP v吸音板的組成 - (h)



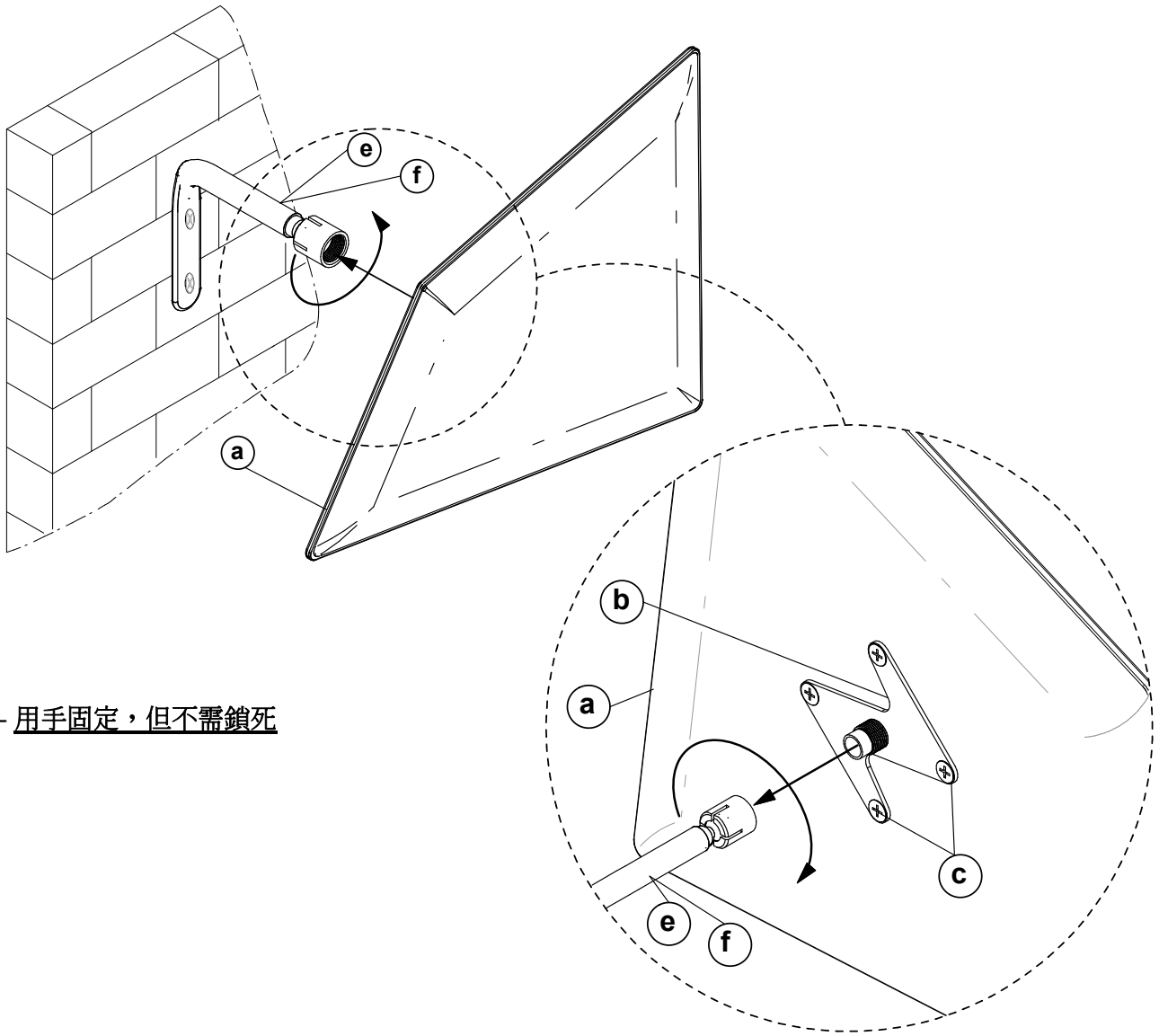
5



6

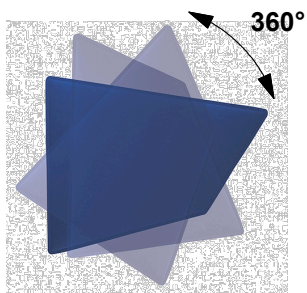
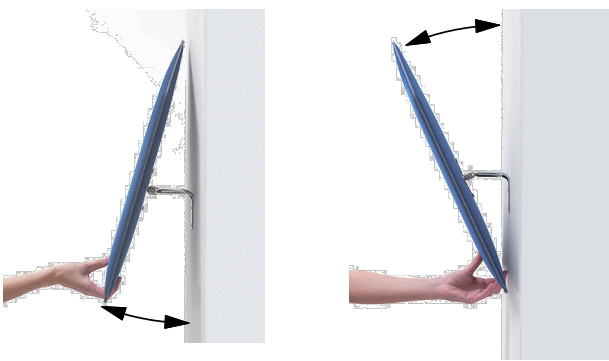


5



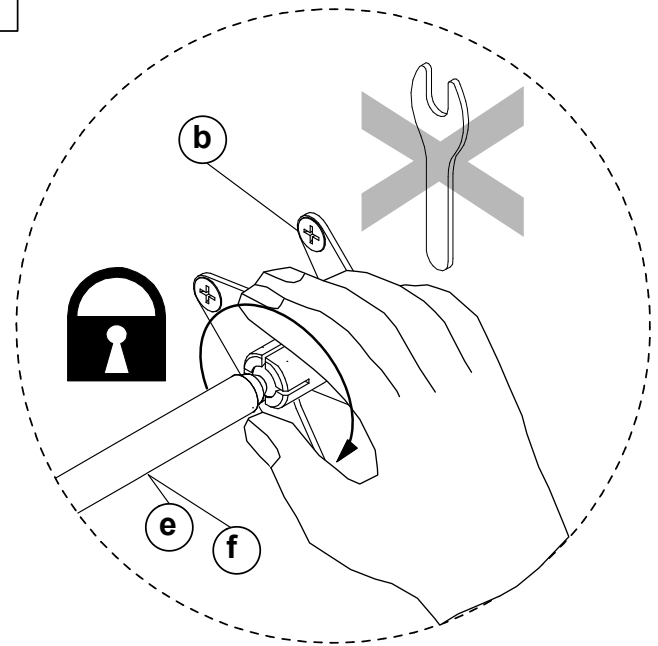
- 用手固定，但不需鎖死

6

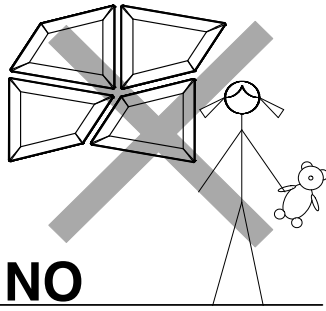


- 調整MAXIFLAP 面板的傾斜和旋轉

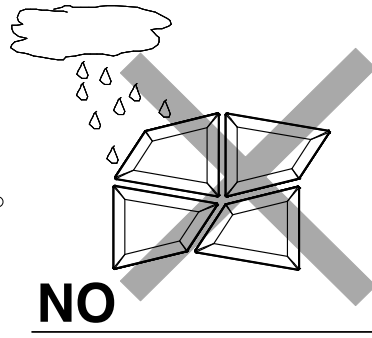
7



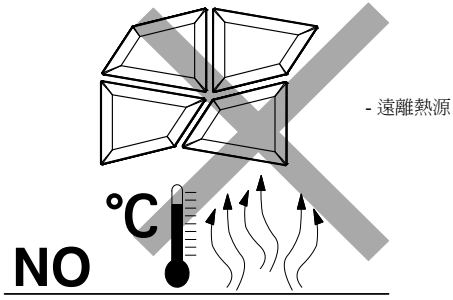
- 手動鎖上 對MAXIFLAP 吸音板板的支撐



NO



NO



NO

恭喜您購買SNOWSOUND 吸音板。請按照以下說明進行操作，您將立即安裝此新產品。如果您需要任何幫助，請打 03 490 6580 或是 email "info@vork.com.tw"。

注意：在組裝和安裝產品之前，請仔細閱讀以下注意事項，尤其要注意組裝說明中的圖紙。每次組裝和/或安裝產品時，請查閱這些注意事項。

1. 產品只能由合格的承包商組裝和安裝。警告：產品組裝完成後，請務必檢查其結構是否適合其應用和/或用途。這些產品不適合兒童使用。
2. 在安裝之前，檢查要安裝產品的表面的承載能力：根據吸音板類型使用合適的固定五金件，固定五金件必須能夠承受所產生的力。
3. 警告：如果對如何安裝產品和/或要安裝產品的表面的承重能力有任何疑問，請不要安裝。
4. 請勿使用清潔劑清潔吸音板。只能使用沾濕的布。
5. 要清潔吸音板只能使用乾漬去除劑，請仔細按照所用產品上的說明進行操作。
6. 有關如何安裝產品的更多信息，請聯繫我們。
7. 完成產品的組裝，請按照與所選支架相關的說明進行操作。