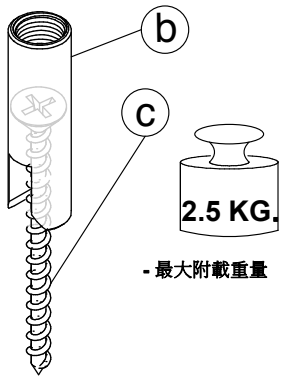
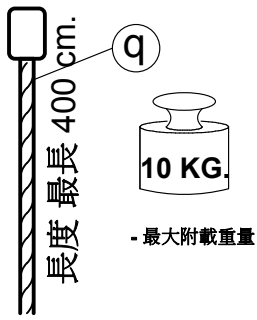
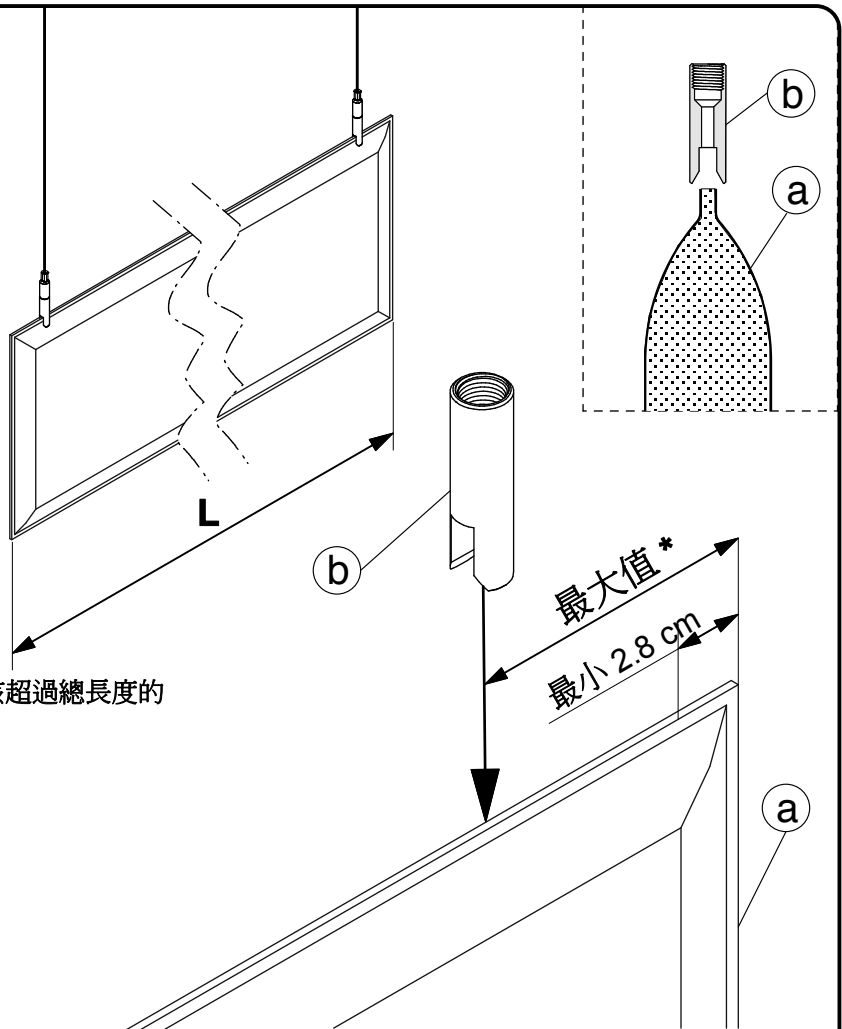


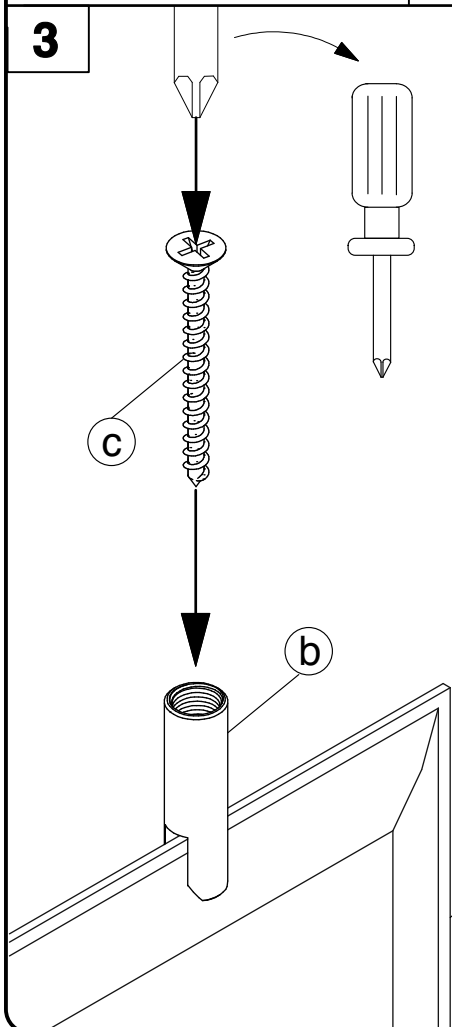
2



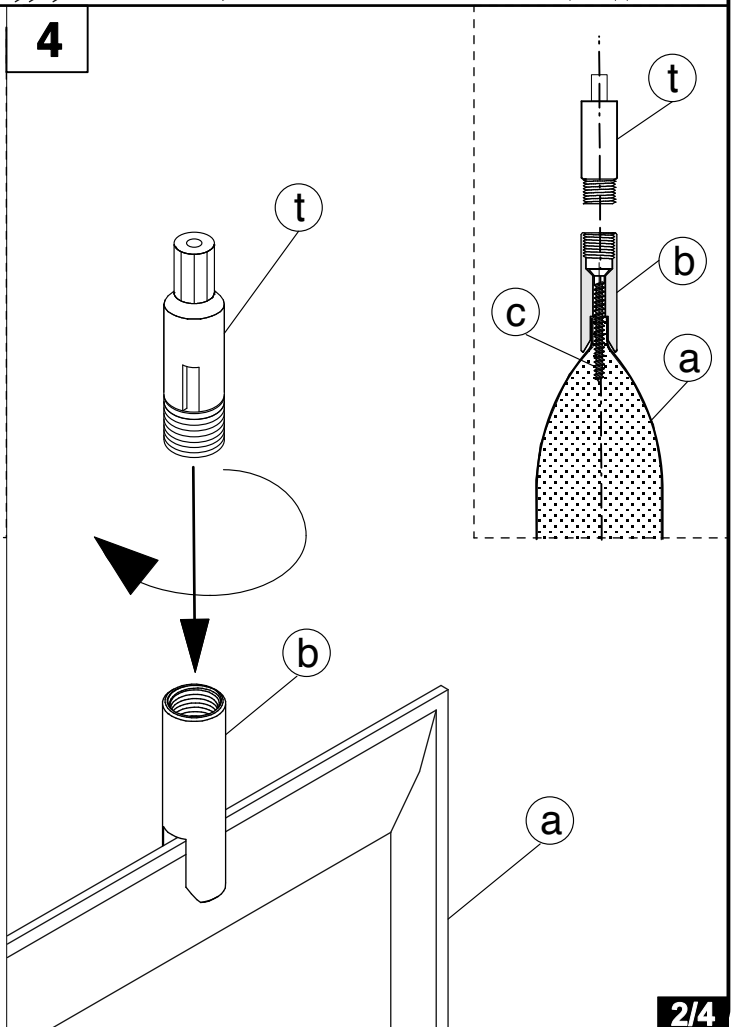
最大值*
安全距離不應該超過總長度的
25%

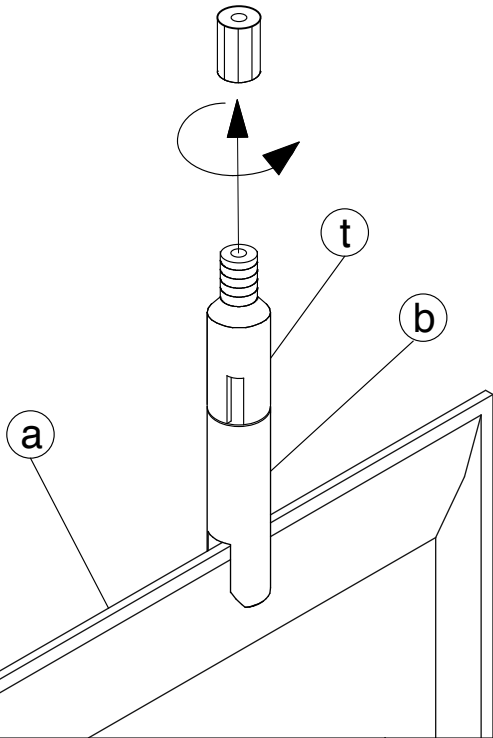
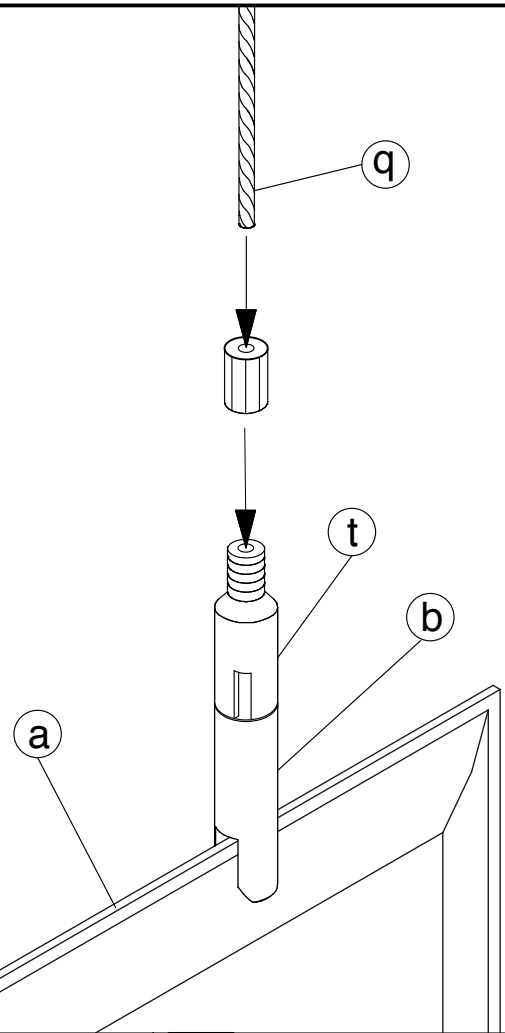
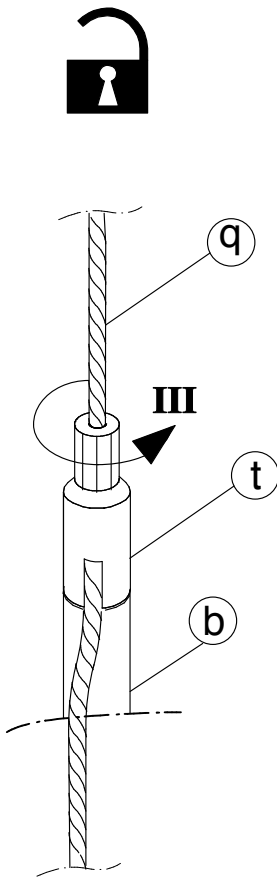
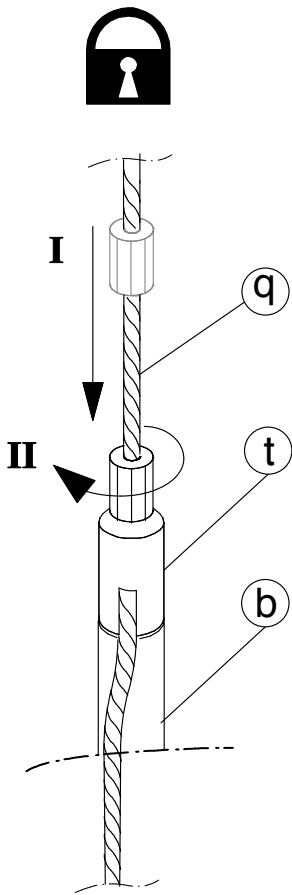
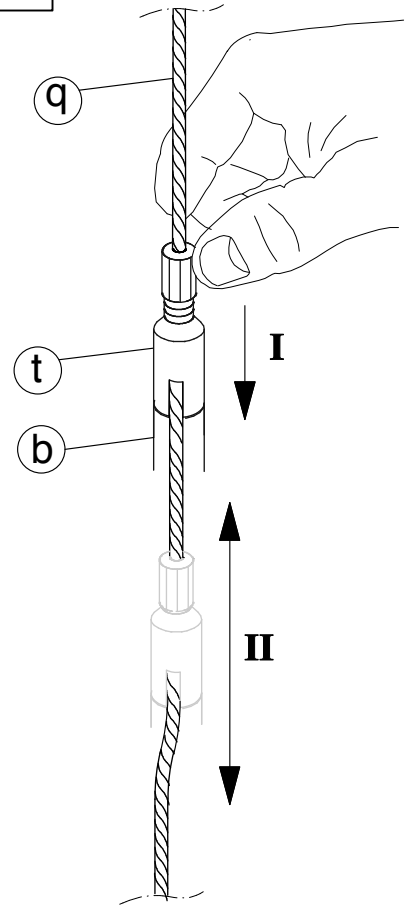


3

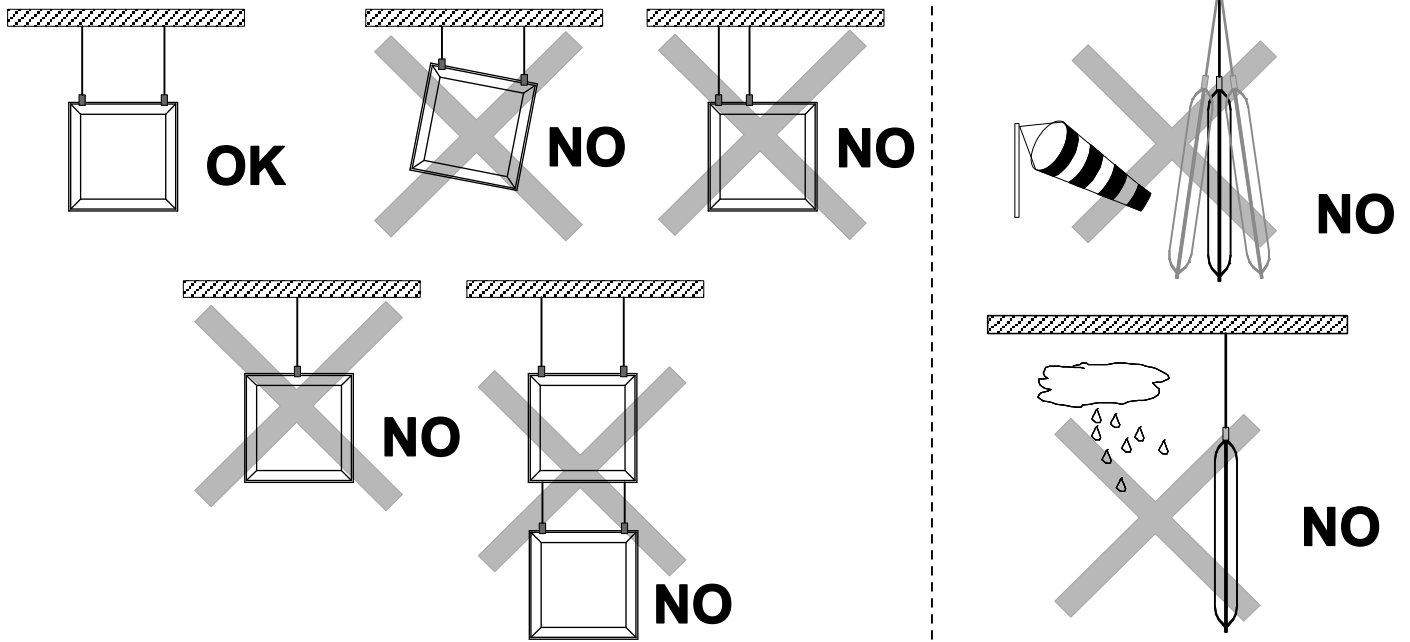


4



5**6****7****8**

9



恭喜您購買了SNOWSOUND 吸音板。請按照以下說明進行操作，您將立即安裝此新產品。如果您需要任何幫助，請打 **03 490 6580** 或是 email "info@vork.com.tw"

注意：在組裝和安裝產品之前，請仔細閱讀以下注意事項，尤其要注意組裝說明中的圖紙。每次組裝和/或安裝產品時，請查閱這些注意事項。

1. 產品只能由合格的承包商組裝和安裝。警告：產品組裝完成後，請務必檢查其結構是否適合其應用和/或用途。這些產品不適合兒童使用。
2. 在安裝之前，檢查要安裝產品的表面的承載能力：根據吸音板類型使用合適的固定五金件，固定五金件必須能夠承受所產生的力。
3. 警告：如果對如何安裝產品和/或要安裝產品的表面的承重能力有任何疑問，請不要安裝。
4. 請勿使用清潔劑清潔吸音板。只能使用沾濕的布。
5. 要清潔吸音板只能使用乾漬去除劑，請仔細按照所用產品上的說明進行操作。
6. 有關如何安裝產品的更多信息，請聯繫我們。
7. 完成產品的組裝，請按照與所選支架相關的說明進行操作