

SNOWSOUND®

Acoustic Panels 吸音板

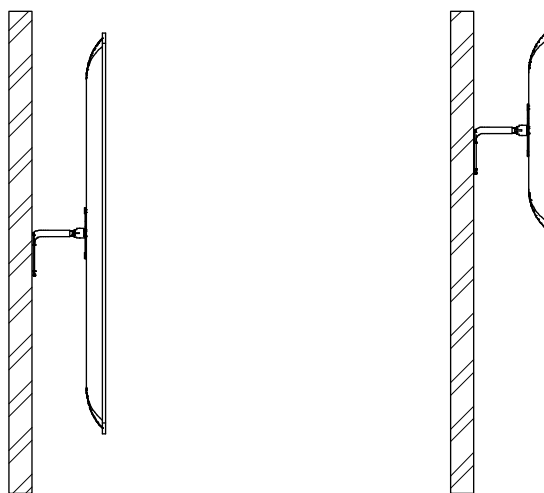
FLAT

台灣獨家代理 by Snowsound Caimi

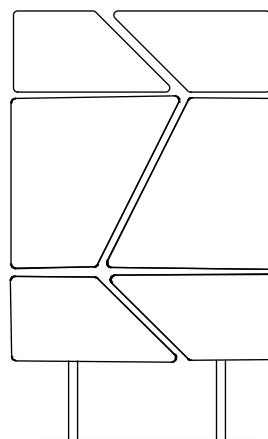
設計師: Alberto e Francesco Meda

(x = colour alternative, variante couleur, variante color)

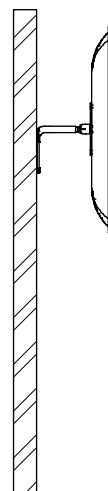
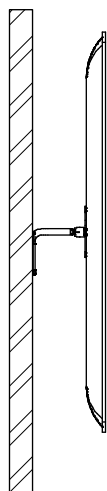
FLAT



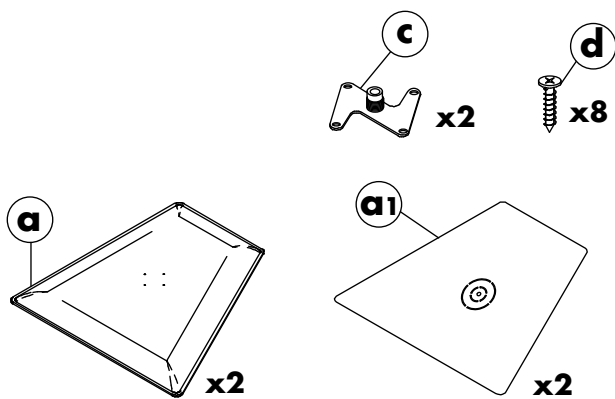
FLAT TOTEM



FLAT

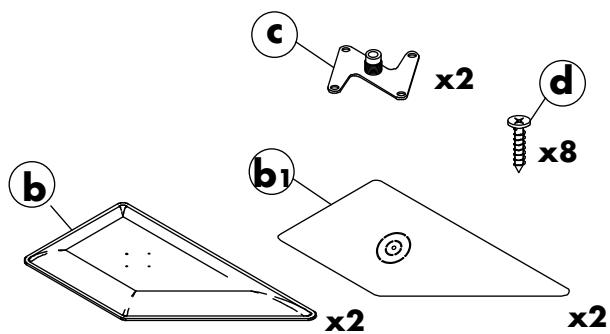


7FF3807/2-0012

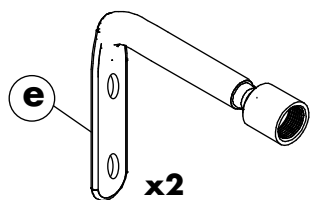


x1

7FF3807/2-0012

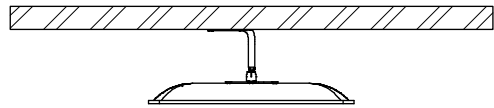
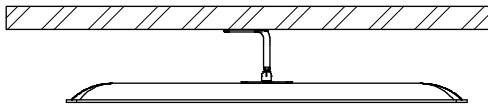
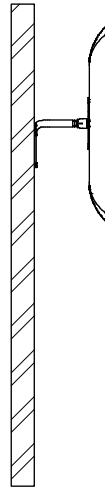
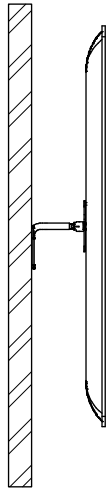


x1

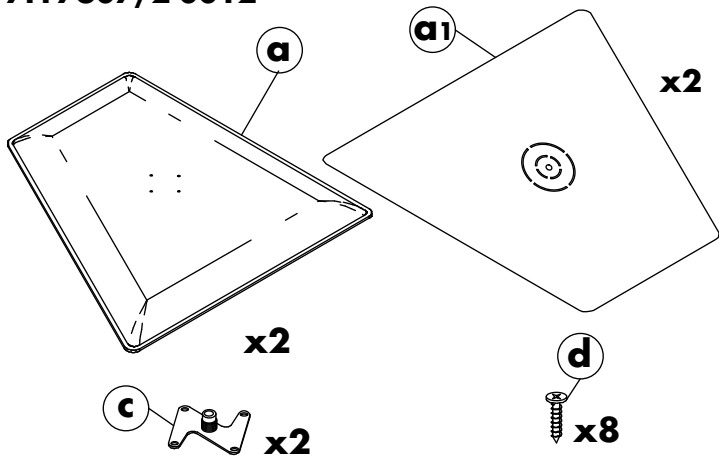


x1

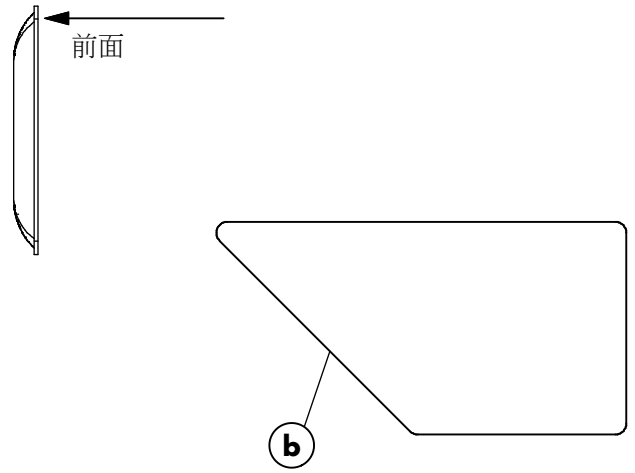
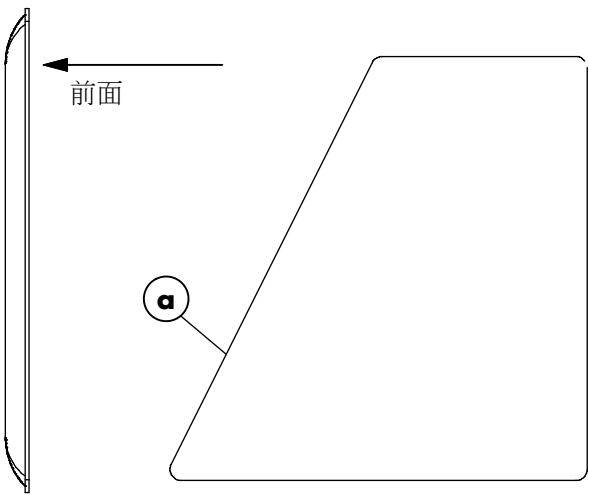
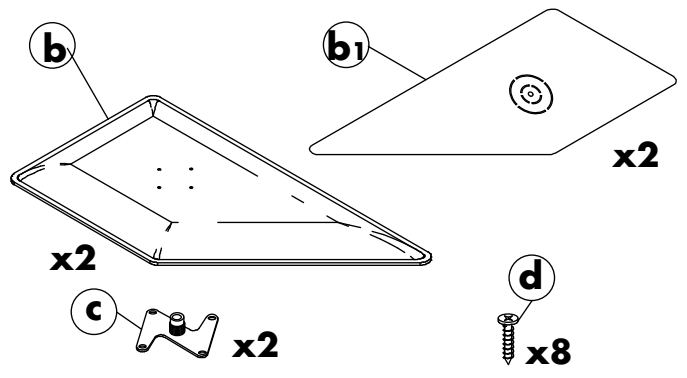
x1



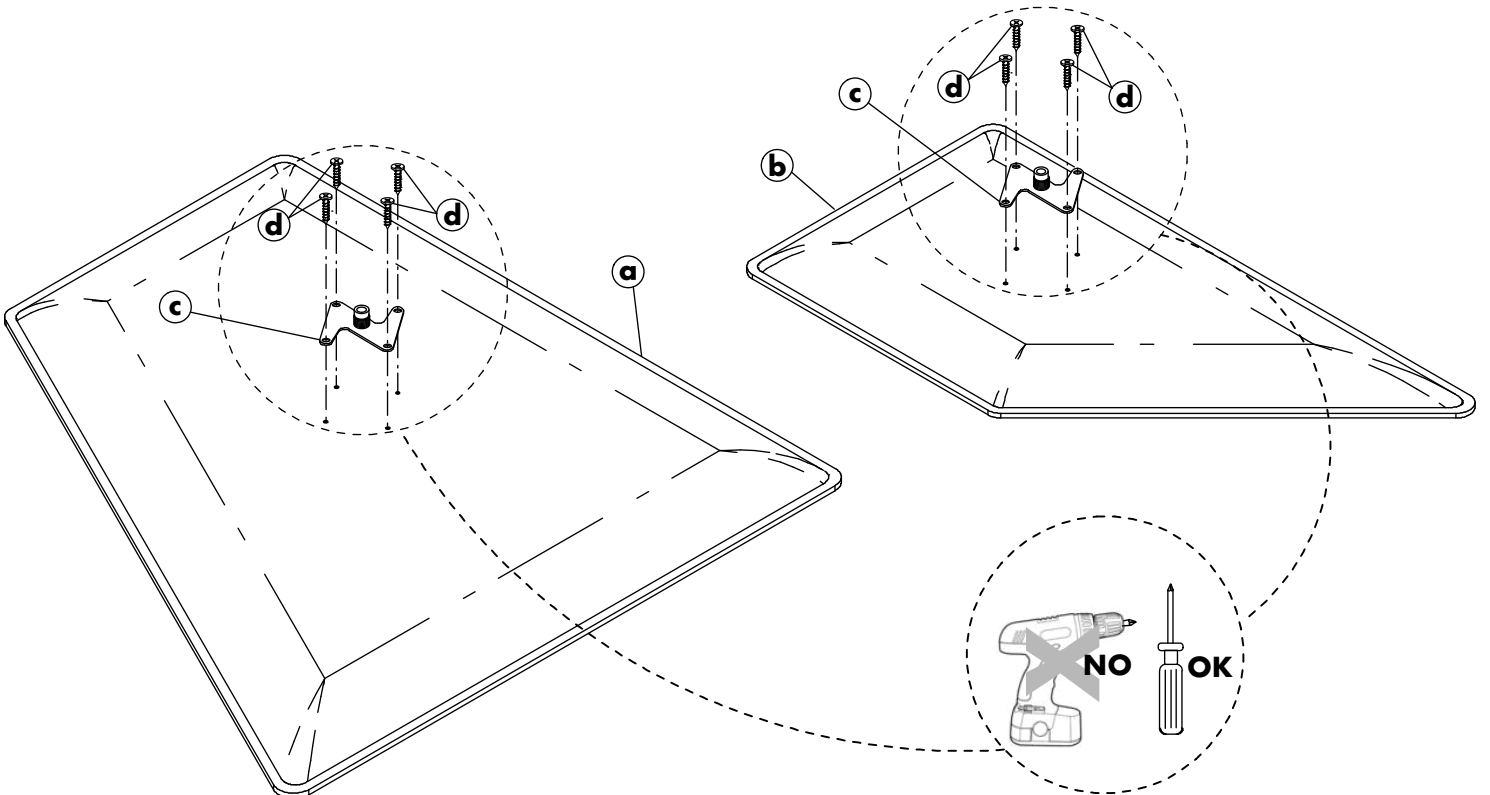
7FF7607/2-0012



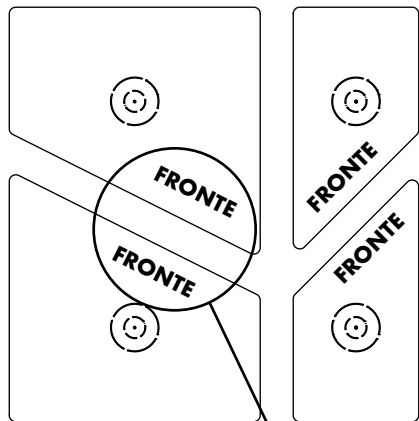
7FF7607/2-0012



1

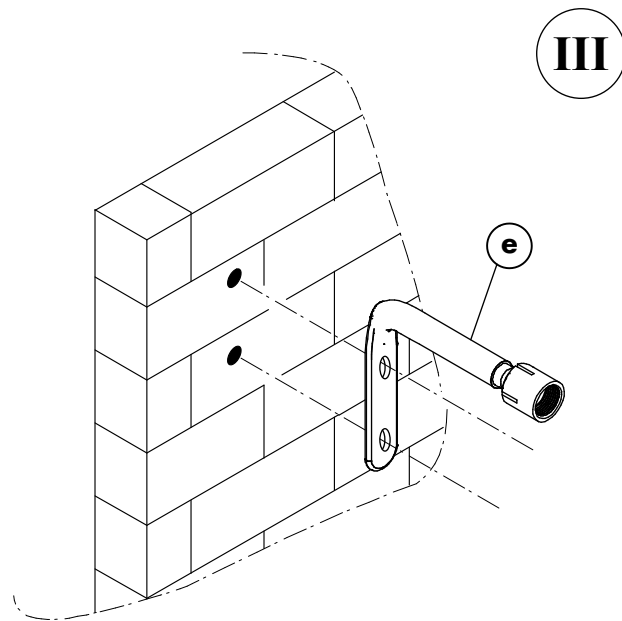


- 使用所提供的模板安裝吸音板FLAT的組成 - (a1, b1)



I

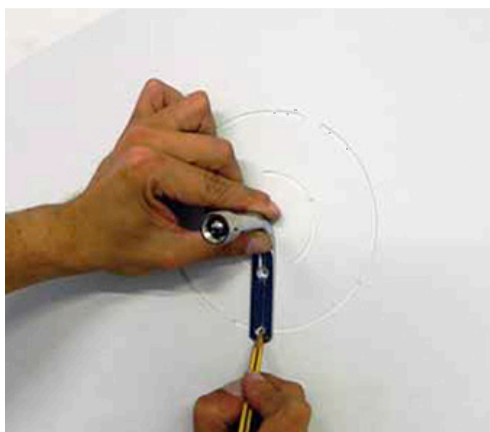
- 將有標示“FRONTE”的一面向前。
固定要安裝的位置上。



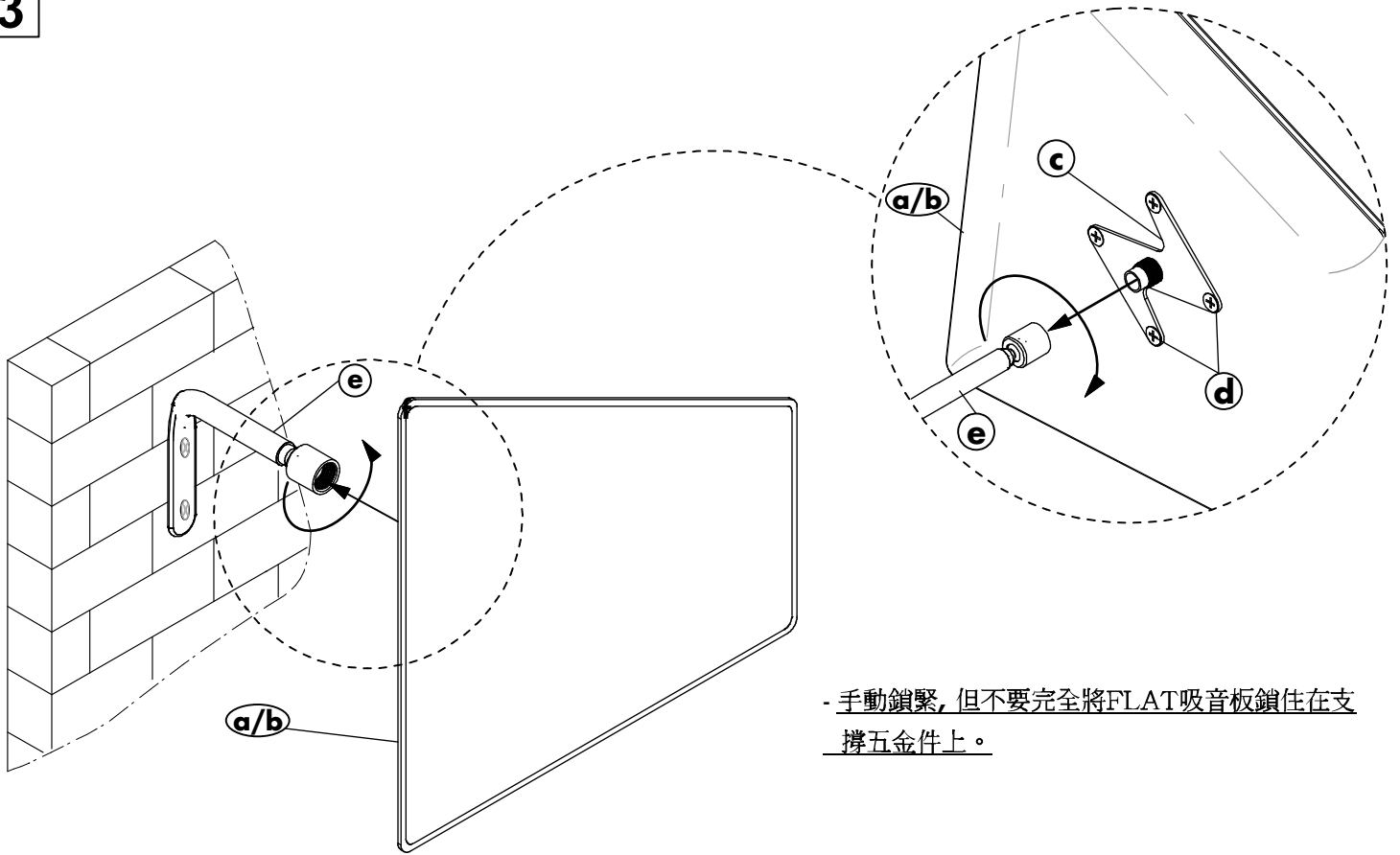
III

- 在安裝之前，檢查安裝產品的表面的承載能力：根據牆面類型所使用適合的固定五金件，固定裝置必須能夠承受吸音板所產生的力量。

II

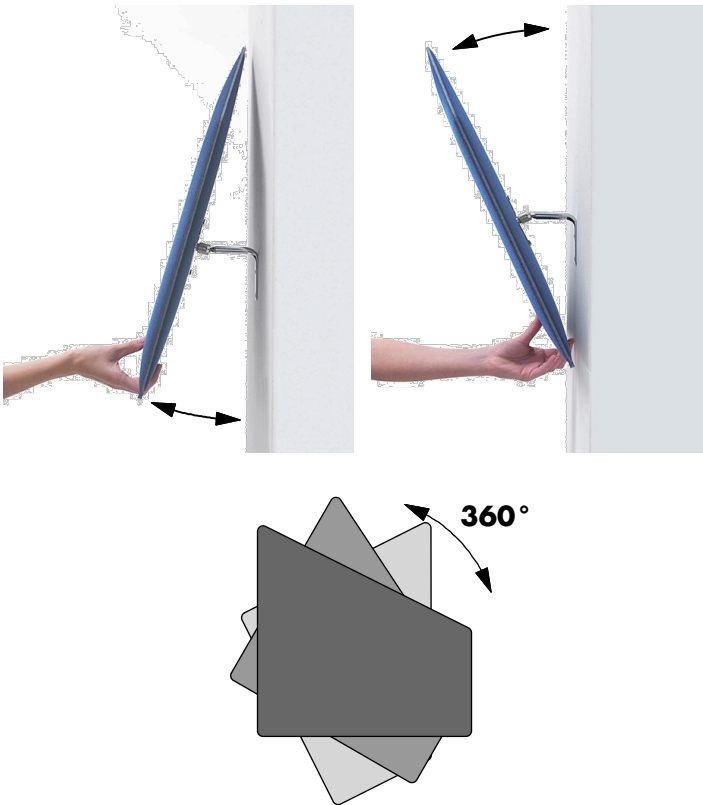


3



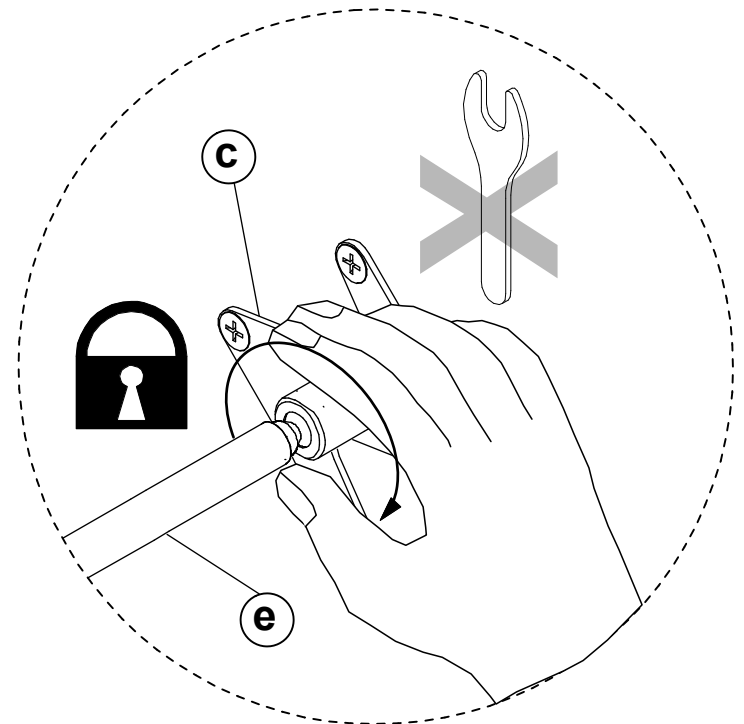
- 手動鎖緊，但不要完全將FLAT吸音板鎖住在支撐五金件上。

4

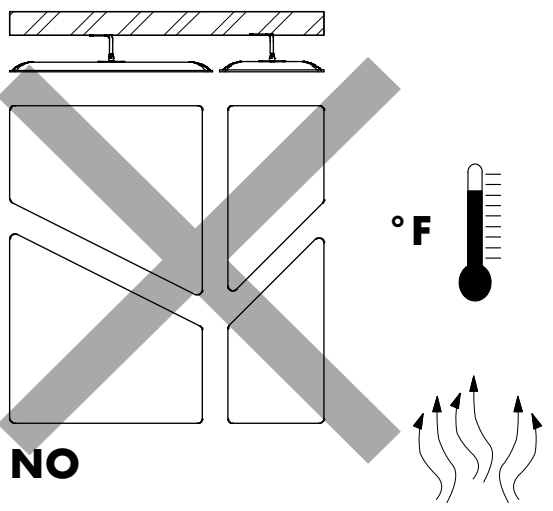
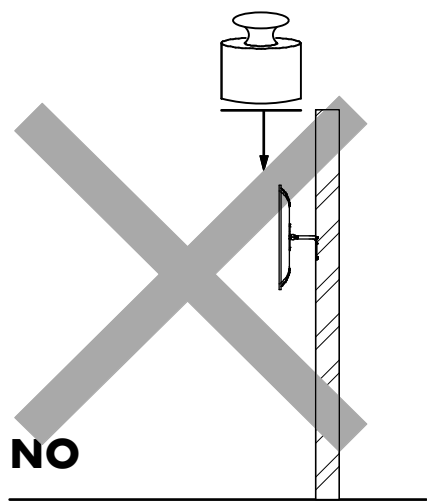
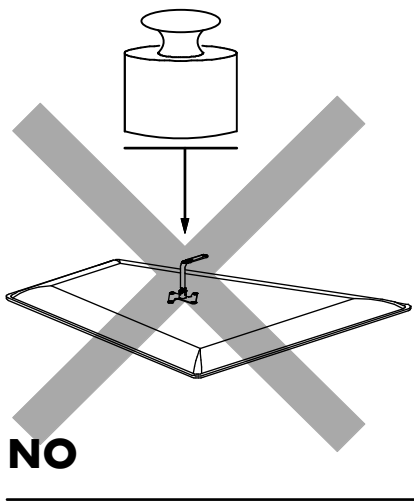
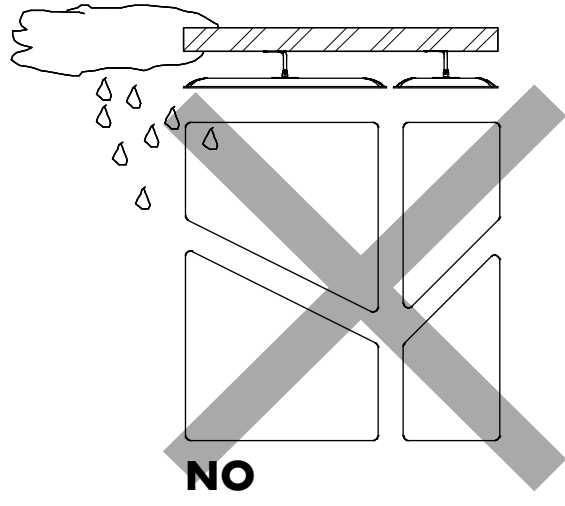
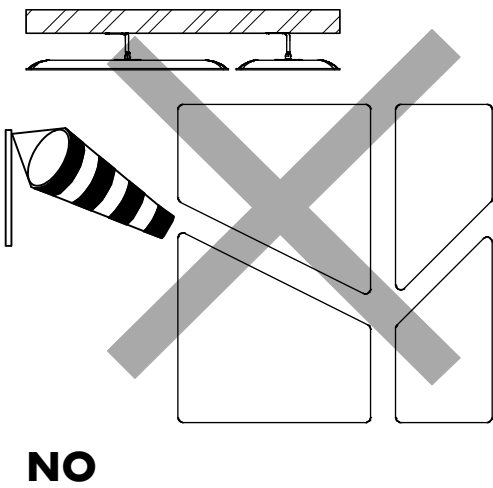
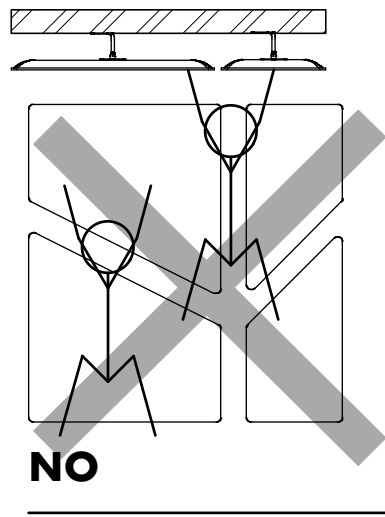
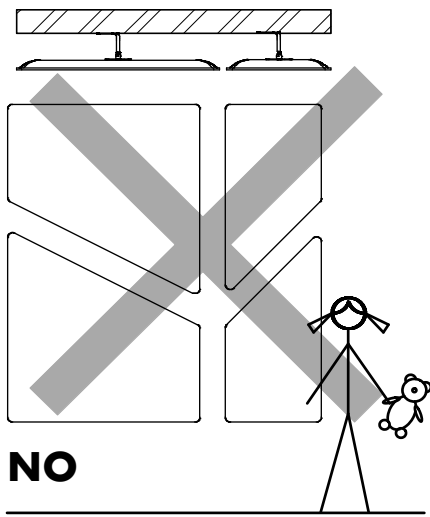


- 試著調整吸音板的角度

5



- 手動將吸音板鎖在支撐五金件上



- 遠離高溫度的地方

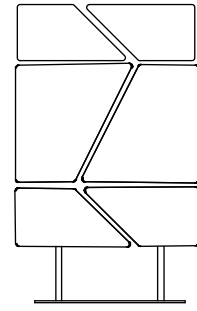
FLAT

恭喜您購買**SNOWSOUND** 吸音板。請按照以下說明進行操作，您將立即安裝此新產品。如果您需要任何幫助，請打03 490 6580 或是 email "info@vork.com.tw"

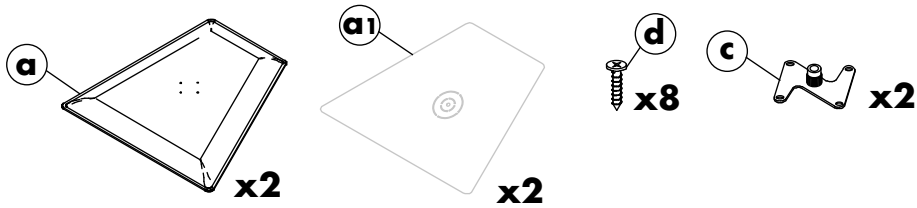
注意：在組裝和安裝產品之前，請仔細閱讀以下注意事項，尤其要注意組裝說明中的圖紙。每次組裝和/或安裝產品時，請查閱這些注意事項。

- 1.產品只能由合格的承包商組裝和安裝。警告：產品組裝完成後，請務必檢查其結構是否適合其應用和/或用途。這些產品不適合兒童使用。
- 2.在安裝之前，檢查要安裝產品的表面的承載能力：根據吸音板類型使用合適的固定五金件，固定五金件必須能夠承受所產生的力。
- 3.警告：如果對如何安裝產品和/或要安裝產品的表面的承重能力有任何疑問，請不要安裝。
- 4.請勿使用清潔劑清潔吸音板。只能使用沾濕的布。
- 5.要清潔吸音板只能使用乾漬去除劑，請仔細按照所用產品上的說明進行操作。
- 6.有關如何安裝產品的更多信息，請聯繫我們。
- 7.完成產品的組裝，請按照與所選支架相關的說明進行操作。

FLAT TOTEM

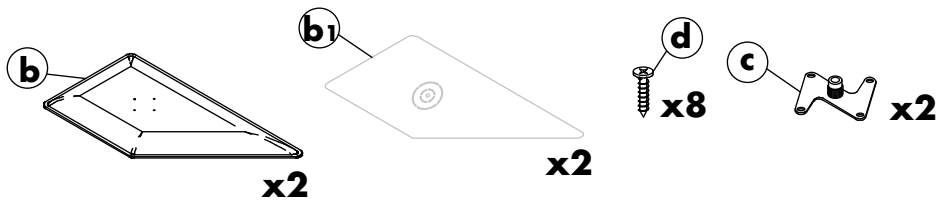


7FF3807/2-0012



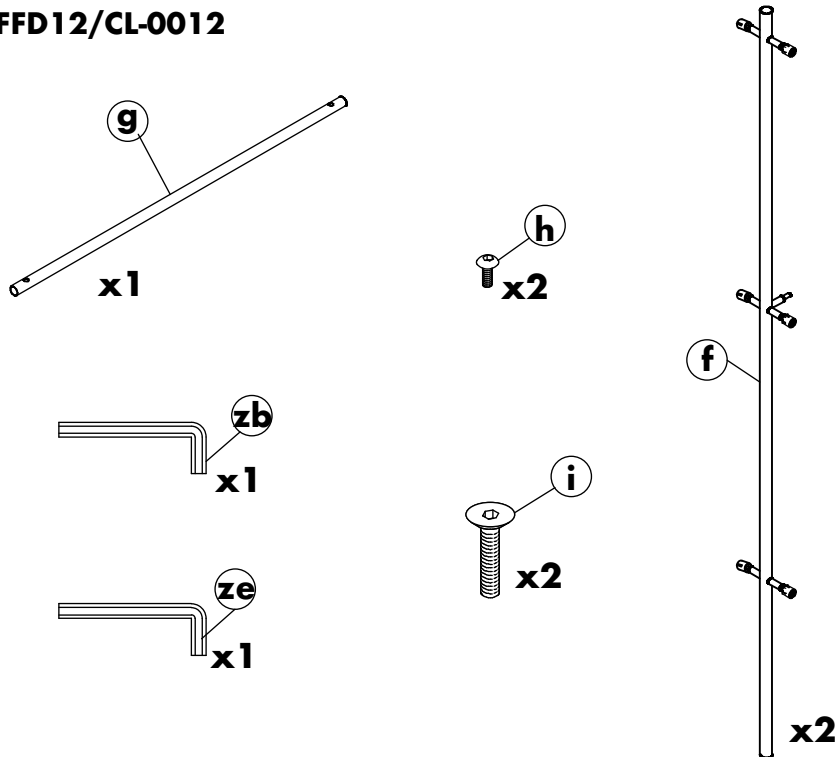
x2

7FF3807/2-0012



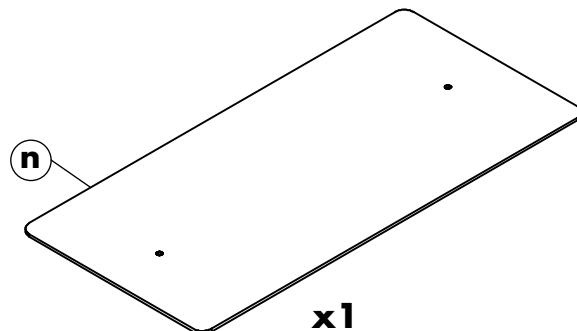
x4

7FFD12/CL-0012



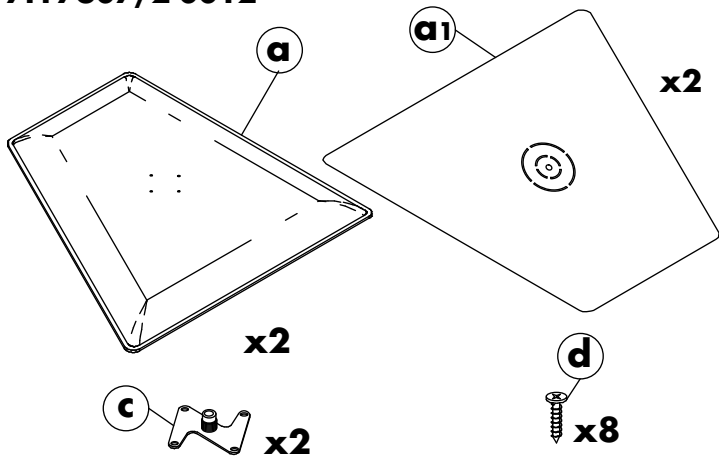
x1

7FFD12/CL-0012

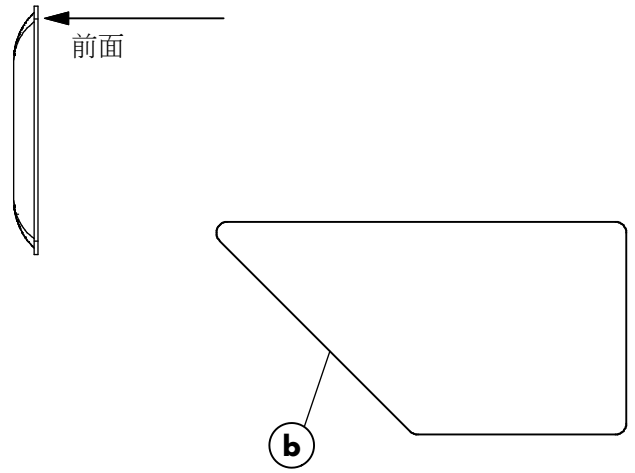
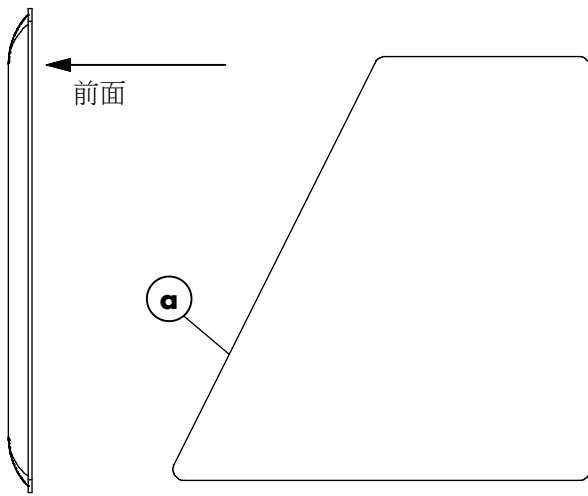
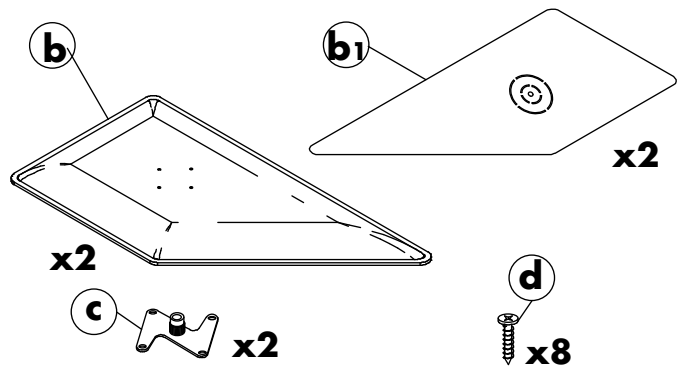


x1

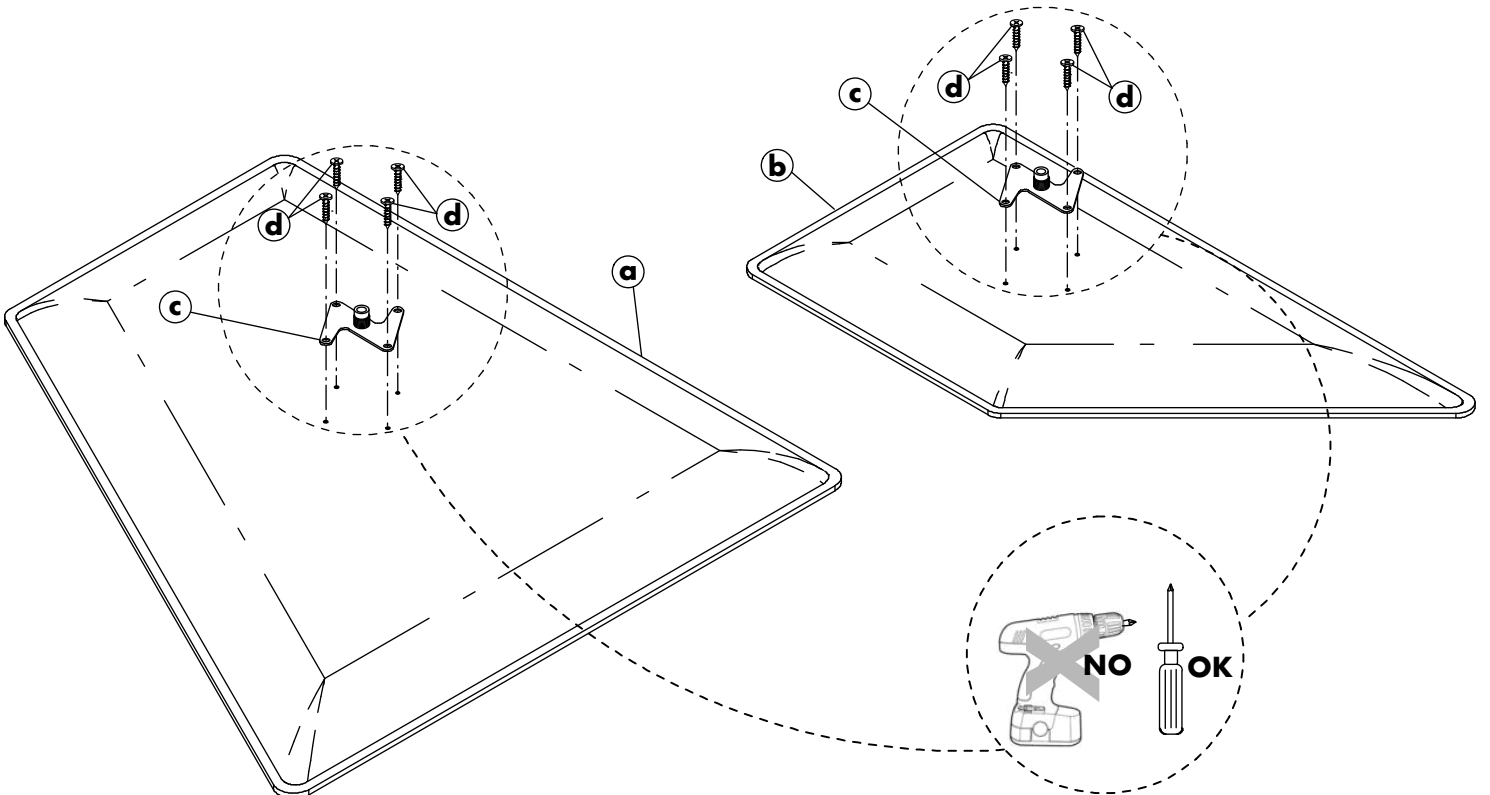
7FF7607/2-0012



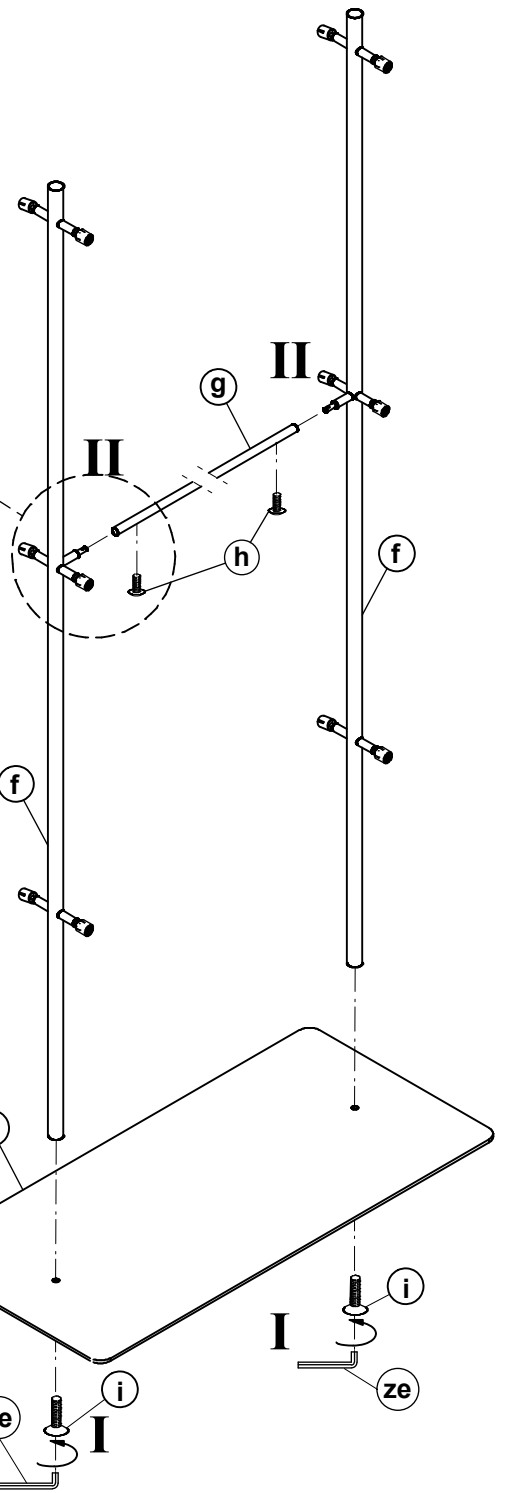
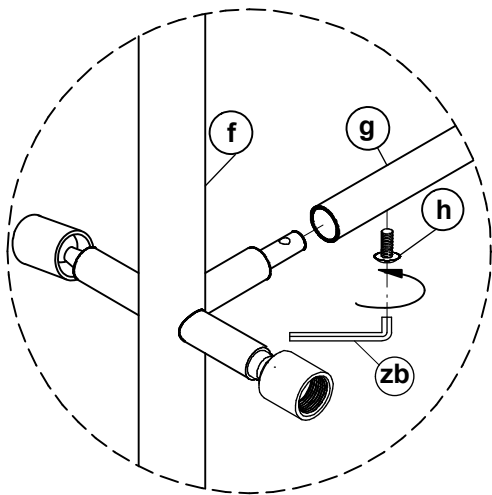
7FF7607/2-0012



1

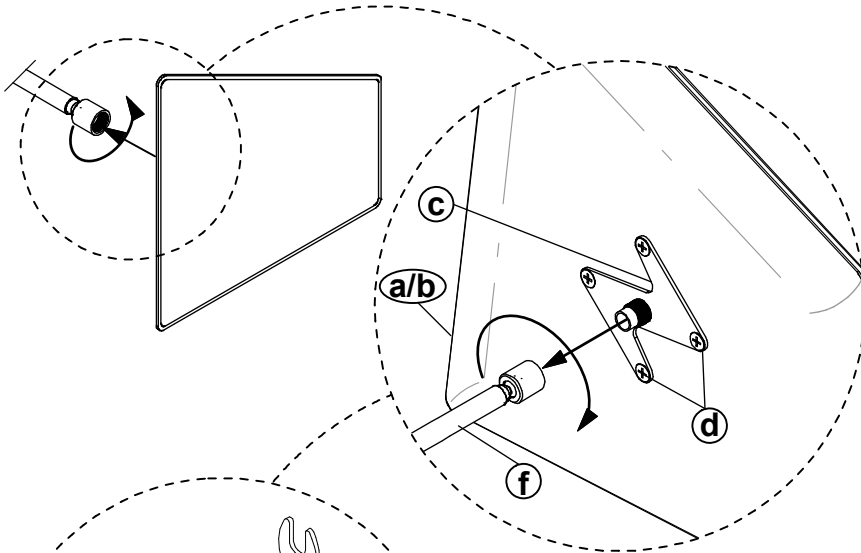


2

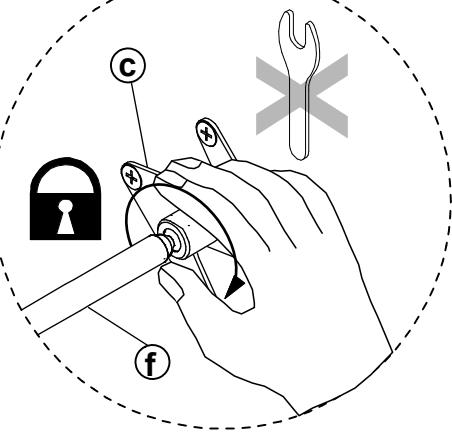


3

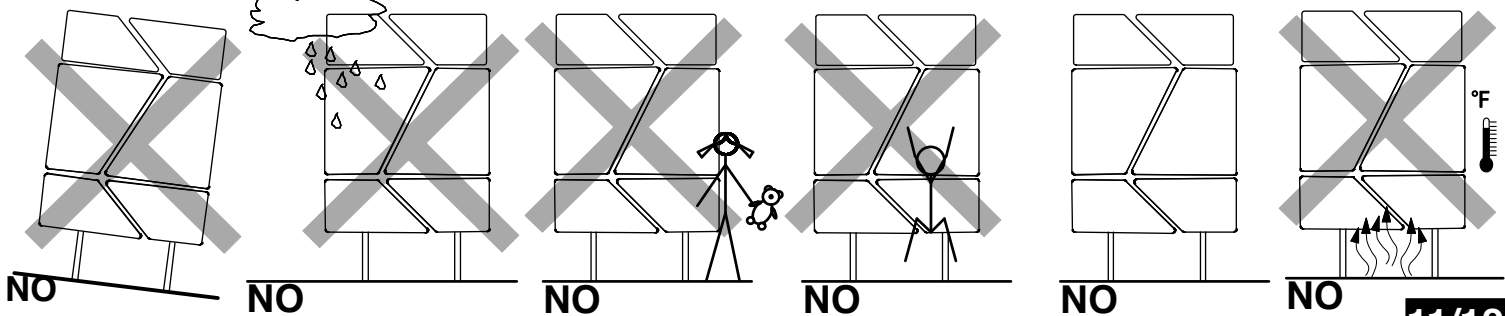
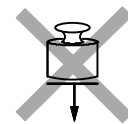
- 調整FLAT吸音板的傾斜和旋轉方向



- 手動將吸音板鎖住



- 遠離熱源



FLAT TOTEM

恭喜您購買SNOWSOUND 吸音板。請按照以下說明進行操作，您將立即安裝此新產品。如果您需要任何幫助，請打03 490 6580 或是 email "info@vork.com.tw"

注意：在組裝和安裝產品之前，請仔細閱讀以下注意事項，尤其要注意組裝說明中的圖紙。每次組裝和/或安裝產品時，請查閱這些注意事項。

- 1.產品只能由合格的承包商組裝和安裝。警告：產品組裝完成後，請務必檢查其結構是否適合其應用和/或用途。這些產品不適合兒童使用。
- 2.在安裝之前，檢查要安裝產品的表面的承載能力：根據吸音板類型使用合適的固定五金件，固定五金件必須能夠承受所產生的力。
- 3.警告：如果對如何安裝產品和/或要安裝產品的表面的承重能力有任何疑問，請不要安裝。
- 4.請勿使用清潔劑清潔吸音板。只能使用沾濕的布。
- 5.要清潔吸音板只能使用乾漬去除劑，請仔細按照所用產品上的說明進行操作。
- 6.有關如何安裝產品的更多信息，請聯繫我們。
- 7.完成產品的組裝，請按照與所選支架相關的說明進行操作。